



Professional

GSA 185-LI

Robert Bosch Power Tools GmbH
70538 Stuttgart
GERMANY

www.bosch-pt.com

1 609 92A 7FE (2025.08) T / 13



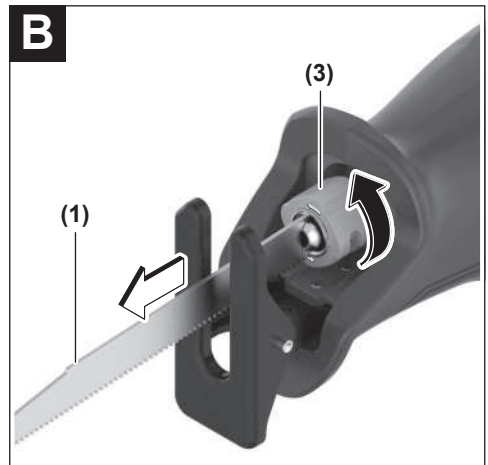
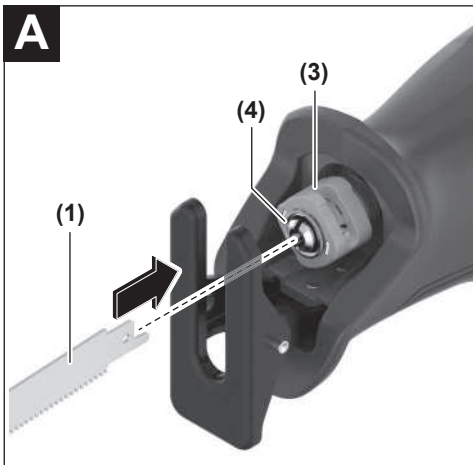
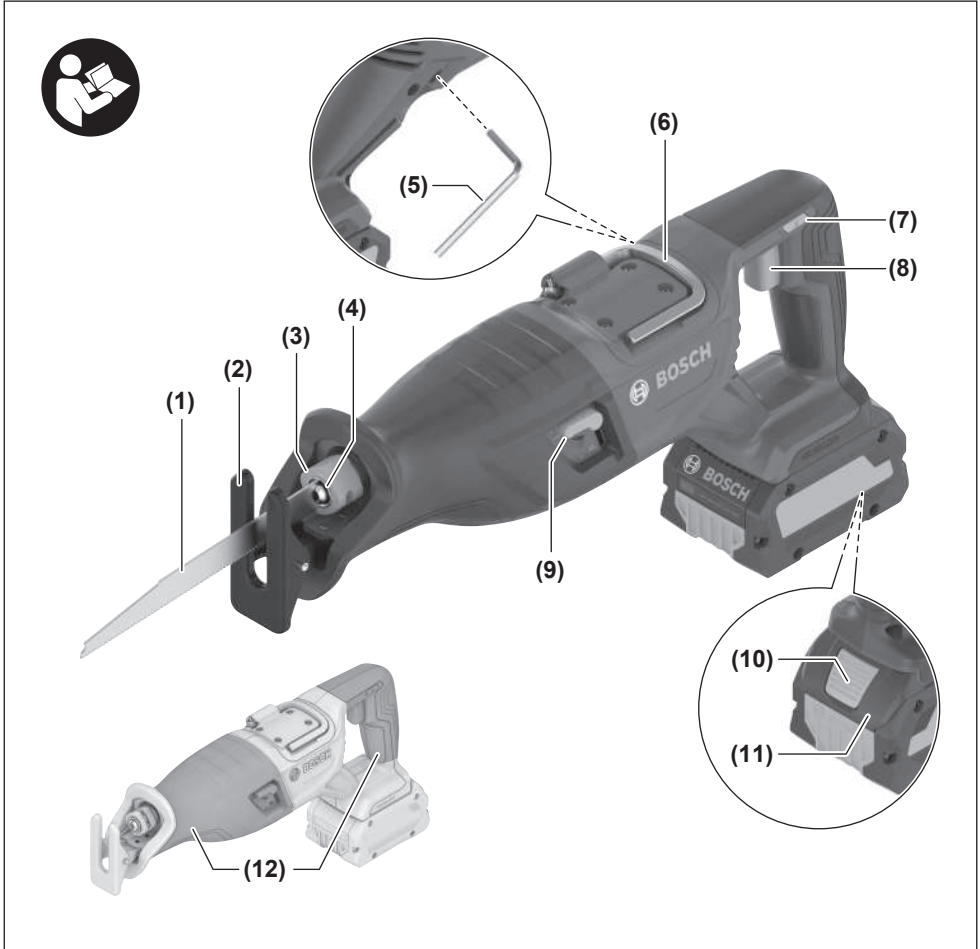
1 609 92A 7FE

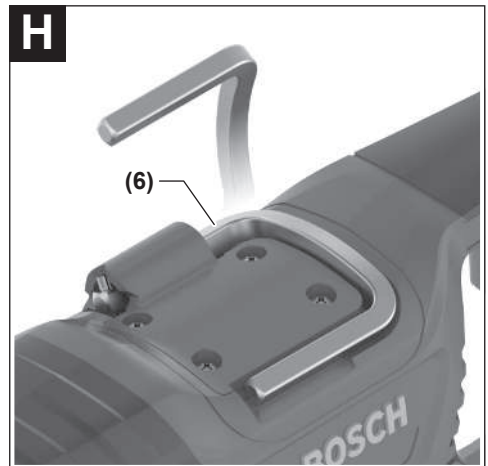
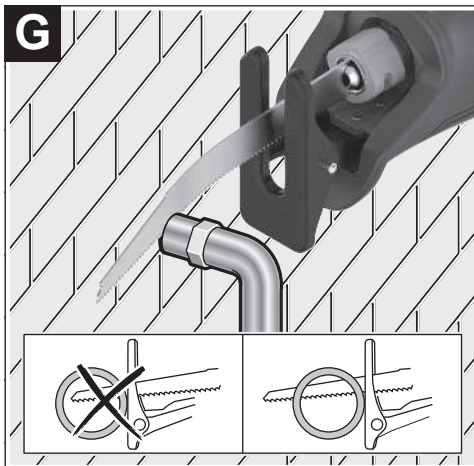
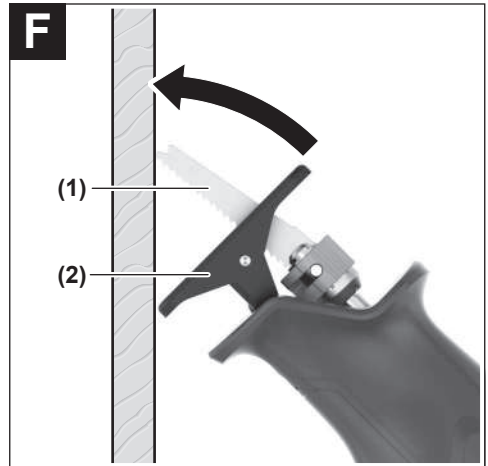
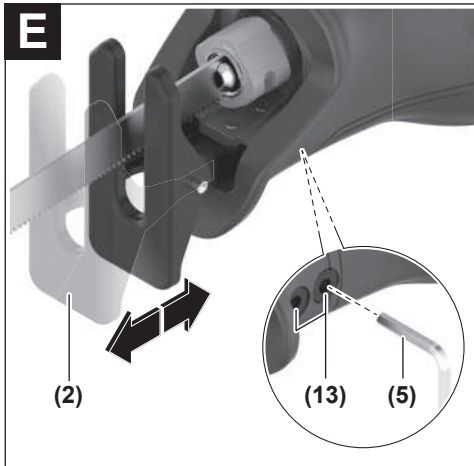
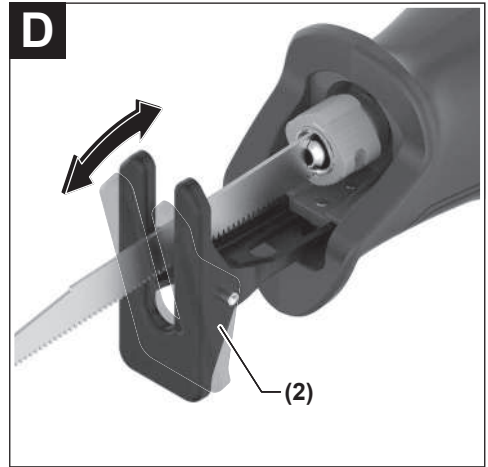
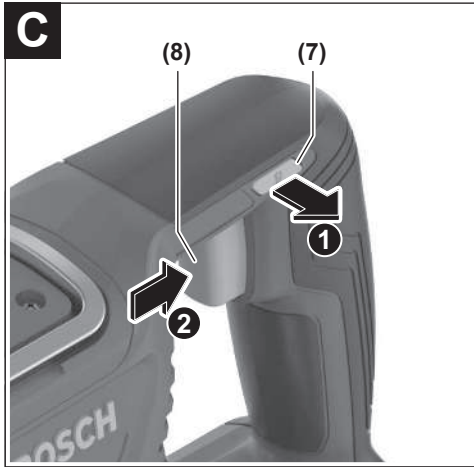


sl Izvirna navodila









Slovenščina

Varnostna opozorila

Splošna varnostna navodila za električna orodja

⚠ OPOZORILO Preberite vsa varnostna opozorila, navodila, ilustracije in specifikacije, ki so priložene temu električnemu orodju.

Če spodaj navedenih napotkov ne upoštevate, lahko pride do električnega udara, požara in/ali težke poškodbe.

Vsa opozorila in napotke shranite, ker jih boste v prihodnje še potrebovali.

Pojem električno orodje, ki se pojavlja v nadaljnjem besedilu, se nanaša na električna orodja z električnim pogonom (z električnim kablom) in na akumulatorska električna orodja (brez električnega kabla).

Varnost na delovnem mestu

► **Delovno mesto naj bo vedno čisto in dobro osvetljeno.**

Nered in neosvetljena delovna mesta povečajo možnost nezgod.

► **Električnega orodja ne uporabljajte v okolju, v katerem lahko pride do eksplozij (prisotnost vnetljivih tekočin, plinov ali prahu).** Električna orodja povzročajo iskre, zaradi katerega se lahko prah ali hlapi vnamejo.

► **Ko uporabljate električno orodje, poskrbite, da v bližini ni otrok ali drugih oseb.** Odvrčanje pozornosti lahko povzroči izgubo nadzora nad orodjem.

Električna varnost

► **Prosimo, da napravo zavarujete pred dežjem ali vlago.** Vdor vode v električno orodje povečuje tveganje za električni udar.

Osebnostna varnost

► **Bodite pozorni, pazite kaj delate ter se dela z električnim orodjem lotite z razumom. Ne uporabljajte električnega orodja, če ste utrujeni oziroma če ste pod vplivom mamil, alkohola ali zdravil.** Trenutek nepazljivosti pri uporabi električnega orodja je lahko vzrok za resne telesne poškodbe.

► **Uporabljajte osebno zaščitno opremo. Vedno uporabljajte zaščito za oči.** Z uporabo zaščitne opreme, kot so protiprašna maska, varnostni čevlji, ki ne drsijo, čelada ali zaščita za sluh, v ustreznih okoliščinah zmanjšate nevarnost poškodb.

► **Preprečite nenameren vklop orodja. Pred priključitvijo električnega orodja na električno omrežje in/ali na akumulatorsko baterijo in pred dviganjem ali nošenjem se prepričajte, da je električno orodje izklopljeno.** Če električno orodje nosite in imate pri tem prst na stikalu ali pa orodje napajate, ko je stikalo v položaju za vklop, lahko pride do nesreče.

► **Odstranite vse ključe in izvijače za prilagajanje orodja, preden orodje vključite.** Ključ ali izvijač, ki ga ne

odstranite z vrtečega se dela električnega orodja, lahko povzroči telesne poškodbe.

► **Ne precenjujte svojih sposobnosti. Ves čas trdno stojite in vzdržujte ravnovesje.** To omogoča boljši nadzor nad električnim orodjem v nepričakovanih situacijah.

► **Bodite primerno oblečeni. Ne nosite ohlapnih oblačil ali nakita. Las in oblačil ne približujte premikajočim se delom.** Ohlapna oblačila, nakit ali dolgi lasje se lahko ujamejo v premikajoče se dele.

► **Če imate na voljo naprave za priklop sesalnika za prah ali zbiralnih posod, se prepričajte, da so te ustrezno priključene.** Uporaba sistema za zbiranje prahu lahko zmanjša nevarnosti, povezane s prahom.

► **Naj seznanjenost z orodjem, ki jo pridobite s pogosto uporabo, ne bo razlog za to, da postanete lahkomišeln in ignorirate varnostna načela.** V delčku sekunde lahko nepozorno dejanje pripelje do hude poškodbe.

Uporaba in vzdrževanje električnega orodja

► **Električnega orodja ne preobremenjujte. Za delo uporabite ustrezno električno orodje.** Pravo električno orodje bo delo opravilo bolje in varneje, in sicer s hitrostjo, za katero je bilo oblikovano.

► **Električnega orodja ne uporabljajte, če ga s stikalom ne morete vklopiti in izklopiti.** Vsako električno orodje, ki ga ni mogoče nadzirati s stikalom, je nevarno in ga je treba popraviti.

► **Izvlecite vtič iz vtičnice in/ali odstranite akumulatorsko baterijo, če je le mogoče, in odstranite ter shranite pribor, še preden se lotite popravila orodja.** Ti preventivni varnostni ukrepi zmanjšajo tveganje za nenamerni zagon aparata.

► **Ko električnih orodij ne uporabljate, jih shranite izven dosega otrok. Osebam, ki orodja ne poznajo ali niso prebrale teh navodil za uporabo, orodja ne dovolite uporabljati.** Električna orodja so nevarna, če jih uporabljajo neizkušene osebe.

► **Vzdržujte električna orodja in pribor. Prepričajte se, da so premikajoči se deli pravilno poravnani in da se ne zatikajo ter da deli niso polomljeni. Prav tako preverite, ali je na orodju še kaj drugega, kar bi lahko vplivalo na njegovo delovanje. Če je električno orodje poškodovano, mora biti pred uporabo popravljeno.** Slabo vzdrževana električna orodja so vzrok za mnoge nezgode.

► **Rezalna orodja naj bodo vedno ostra in čista.** Skrbno negovana rezalna orodja z ostrimi robovi se manj zatikajo in so lažje vodljiva.

► **Električna orodja, pribor, vsadna orodja in podobno uporabljajte v skladu s temi navodili. Pri tem upoštevajte delovne pogoje in dejavnost, ki jo boste opravljali.** Uporaba električnih orodij v namene, ki so drugačni od predpisanih, lahko privede do nevarnih situacij.

► **Ročaji in površine za prijemanje naj bodo suhe, čiste in brez olja ali maščobe.** Gladki ročaji in površine za

prijemanje ne omogočajo varne uporabe in nadzora orodja v nepričakovanih situacijah.

Uporaba in vzdrževanje akumulatorskih orodij

- ▶ **Akumulatorske baterije polnite samo s polnilniki, ki jih priporoča proizvajalec.** Polnilnik, ki je namenjen določeni vrsti akumulatorskih baterij, se lahko vname, če ga boste uporabljali za polnjenje drugačnih akumulatorskih baterij.
- ▶ **V električnih orodjih uporabljajte le akumulatorske baterije, ki so zanje predvidene.** Uporaba drugih akumulatorskih baterij lahko povzroči telesne poškodbe ali požar.
- ▶ **Akumulatorska baterija, ki je ne uporabljate, ne sme priti v stik s kovinskimi predmeti, kot so pisarniške sponke, kovanci, ključi, žebliji, vijaki in drugi manjši kovinski predmeti, ki bi lahko povzročili premostitev kontaktov.** Kratak stik med akumulatorskimi kontakti ima lahko za posledico opekline ali požar.
- ▶ **V primeru napačne uporabe lahko iz akumulatorske baterije izteče tekočina. Izogibajte se stiku z njo. Če tekočina vseeno po naključju pride v stik s kožo, jo sperite z vodo. Če pride tekočina v oči, poiščite zdravniško pomoč.** Iztekajoča akumulatorska tekočina lahko povzroči draženje ali opekline.
- ▶ **Ne uporabljajte poškodovanih ali prilagojenih akumulatorskih baterij oz. orodij.** Poškodovane ali prilagojene akumulatorske baterije se lahko nepredvidljivo obnašajo, kar lahko povzroči požar, eksplozijo ali tveganje za poškodbe.
- ▶ **Akumulatorske baterije ali orodja ne izpostavljajte ognju ali previsoki temperaturi.** Izpostavljenost ognju ali vročini nad 130 °C lahko povzroči eksplozijo.
- ▶ **Upoštevajte navodila za polnjenje in ne polnite akumulatorske baterije ali orodja pri temperaturi, ki je izven območja, navedenega v navodilih.** Če orodje polnite na nepravilen način ali pri temperaturah, ki so izven določenega območja, lahko pride do poškodb akumulatorske baterije, kar poveča tveganje za požar.

Servisiranje

- ▶ **Vaše električno orodje naj popravlja samo usposobljeno strokovno osebje, ki naj pri tem uporabi zgolj originalne rezervne dele.** S tem boste zagotovili, da bo orodje varno za uporabo.
- ▶ **Nikdar ne popravljajte poškodovanih akumulatorskih baterij.** Akumulatorske baterije naj popravlja le proizvajalec ali pooblaščen servisier.

Varnostna opozorila za sabljaste žage

- ▶ **Ko izvajate postopek, pri katerem lahko pride do stika rezalnega nastavka s skrito žico, električno orodje držite za izolirane ročaje.** Ob stiku rezalnega nastavka z žico pod napetostjo se lahko električna napetost prenese na kovinske dele električnega orodja, uporabnik pa lahko ob tem doživi električni udar.
- ▶ **Za zaščito in pritrditvev obdelovanca na stabilno podlago uporabite spono ali kakšen drug priročen**

način. Obdelovanec ni stabilen, če ga držite z roko ali ga skušate zaščititi s svojim telesom. Takšen način lahko povzroči izgubo nadzora nad obdelovancem.

- ▶ **Območju žaganja se ne približujte z rokami. Ne segajte pod obdelovanec.** Stik z žaganim listom lahko povzroči telesne poškodbe.
- ▶ **Električno orodje med delom močno držite z obema rokama in poskrbite za varno stojišče.** Z električnim orodjem lahko varneje delate, če ga upravljate z obema rokama.
- ▶ **Obdelovancu se približajte samo z vklopljenim električnim orodjem.** V nasprotnem primeru obstaja nevarnost, da se bo vsadno orodje zataknilo v obdelovanec in povzročilo povratni udarec.
- ▶ **Podnožje mora med žaganjem vedno sloneti na obdelovancu.** Žagin list se lahko zatakne, zaradi česar lahko izgubite nadzor nad električnim orodjem.
- ▶ **Po zaključnem delovnem postopku izklopite električno orodje in potegnite žagin list iz zarezane šele, ko list povsem obmiruje.** Tako se boste izognili povratnemu udarcu, električno orodje pa boste varno odložili.
- ▶ **Pred odlaganjem električnega orodja počakajte, da se orodje popolnoma ustavi.** Nastavek se lahko zatakne, zaradi česar lahko izgubite nadzor nad električnim orodjem.
- ▶ **Uporabljajte le nepoškodovane, brezhribne žagine liste.** Skrivljeni ali neostri žagini listi se lahko zlomijo, slabšajo rez ali povzročijo povratni udarec.
- ▶ **Po izklopu žaginega lista ne ustavljajte z bočnim pritiskanjem.** Žagin list se lahko poškoduje, zlomi ali povzroči povratni udarec.
- ▶ **Material dobro vpnite.** Obdelovanca ne podpirajte z roko ali nogo. Z delujočo žago se ne dotikajte predmetov ali tal. Obstaja nevarnost povratnega udarca.
- ▶ **Za iskanje skritih oskrbovalnih vodov uporabljajte ustrezne iskalne naprave ali se o tem pozanimajte pri lokalnem podjetju za oskrbo z vodo, elektriko ali plinom.** Stik z električnim vodom lahko povzroči požar ali električni udar. Poškodbe na plinovodu so lahko vzrok za eksplozijo, vdor v vodovodno omrežje pa ima za posledico materialno škodo.
- ▶ **Če je akumulatorska baterija poškodovana ali če jo nepravilno uporabljate, lahko iz nje uhajajo pare.** Akumulatorska baterija se lahko vname ali eksplozira. Poskrbite za dovod svežega zraka in se v primeru težav obrnite na zdravnika. Pare lahko povzročijo draženje dihalnih poti.
- ▶ **Akumulatorske baterije ne spreminjajte in ne odpirajte.** Obstaja nevarnost kratkega stika.
- ▶ **Koničasti predmeti, kot so na primer žebliji ali izvijači, in zunanji vplivi lahko poškodujejo akumulatorsko baterijo.** Pojavi se lahko kratak stik, zaradi katerega lahko akumulatorska baterija zgori, se osmadi, pregreje ali eksplozira.

- **Uporabljajte akumulatorsko baterijo samo v proizvajalčevih izdelkih.** Le tako je akumulatorska baterija zaščitena pred nevarno preobremenitvijo.



Akumulatorsko baterijo zaščitite pred vročino, npr. tudi pred neposredno sončno svetlobo, ognjem, umazanijo, vodo in vlago. Obstaja nevarnost

eksplozije in kratkega stika.

Opis izdelka in storitev



Preberite vsa varnostna opozorila in navodila. Neupoštevanje varnostnih opozoril in navodil lahko povzroči električni udar, požar in/ali hude poškodbe.

Upoštevajte slike na začetku navodil za uporabo.

Predvidena uporaba

Orodje je primerno za žaganje v trd les, plastiko, kovino in gradbene materiale. Primerna je za ravne in ukrivljene reze. Z uporabo ustreznih bimetalnih žaginskih listov lahko tudi režete. Upoštevajte priporočila glede žaginskih listov.

Komponente na sliki

Oštevilčenje komponent na sliki se nanaša na shemo električnega orodja na strani s shemami.

- (1) Žagin list³⁾
- (2) Premični podstavek
- (3) Zaporni tulec žaginega lista
- (4) Vpenjalo žaginega lista
- (5) Šestrobi ključ
- (6) Kavelj za obešanje
- (7) Zaklep stikala za vklop/izklop
- (8) Stikalo za vklop/izklop
- (9) Ročica za nastavitev nihanja
- (10) Tipka za sprostitvev akumulatorske baterije⁴⁾
- (11) Akumulatorska baterija⁵⁾
- (12) Ročaj (izolirana oprijemalna površina)
- (13) Vijak podnožja

a) **Ta pribor ne spada v standardni obseg dobave.**

Tehnični podatki

Sabljasta žaga	GSA 185-LI	
Kataloška številka	3 601 FCO 0..	
Nazivna napetost	V=	18
Število gibov v prostem teku $n_o^A)$	min ⁻¹	0–2900
Vpenjalni sistem	SDS	
Dolžina giba	mm	28
Najv. globina reza		
– V les	mm	230

Sabljasta žaga	GSA 185-LI	
– V jeklo (nelegirano)	mm	20
– Premer cevi	mm	150
Teža ^{B)}	kg	3,2
Priporočena zunanja temperatura med polnjenjem	°C	0 ... +35
Dovoljena zunanja temperatura med delovanjem ^{C)} in med skladiščenjem	°C	–20 ... +50
Združljive akumulatorske baterije	GBA18V... GBA 18V... ProCORE18V... EXPERT18V... EXBA18V... CORE18V...	
Priporočene akumulatorske baterije za doseganje polne zmogljivosti	ProCORE18V... ≥ 5,5 Ah	
Priporočeni polnilniki	GAL18... GAL 18... GAL 36... GAL12V/18... GAL 12V/18... GAX 18... EXAL18...	

A) Izmerjeno pri 20–25 °C z akumulatorsko baterijo **ProCORE18V 8.0Ah**

B) Brez akumulatorske baterije (teža akumulatorske baterije je na voljo na spletni strani www.bosch-professional.com)

C) omejena zmogljivost pri temperaturah < 0 °C

Vrednosti se lahko razlikujejo glede na izdelek in so odvisne od pogojev uporabe in okoljskih pogojev. Več informacij je na voljo na spletni strani www.bosch-professional.com/wac.

Podatki o hrupu/tresljajih

Podatki o emisijah hrupa, pridobljeni v skladu s standardom **EN 62841-2-11**.

A-vrednotena raven hrupa za električno orodje običajno znaša: raven zvočnega tlaka **89 dB(A)**; raven zvočne moči **97 dB(A)**. Negotovost $K = 3$ dB.

Uporabljajte zaščito za sluh!

Vrednosti tresljajev a_h (neprekinjeni tresljaji), p_r (tresljaji zaradi ponavljajočih se udarcev) in negotovost K so določene v skladu s standardom **EN 62841-2-11**.

Žaganje ivernih plošč z žaginim listom **S 2345 X:**

$a_{h,B} = 18,8 \text{ m/s}^2$ ($K = 1,5 \text{ m/s}^2$),

$p_{r,B} = 489 \text{ m/s}^2$ ($K = 79 \text{ m/s}^2$)

Žaganje lesenih tramov z žaginim listom **S 2345 X:**

$a_{h,WB} = 21,4 \text{ m/s}^2$ ($K = 1,5 \text{ m/s}^2$),

$p_{r,WB} = 492 \text{ m/s}^2$ ($K = 81 \text{ m/s}^2$)

Vrednosti nivoja tresljajev in hrupa, podane v teh navodilih, so bile izmerjene v skladu s standardiziranim merilnim postopkom in se lahko uporabljajo za medsebojno primerjavo električnih orodij. Primerne so tudi začasno oceno oddajanja tresljajev in hrupa.

Naveden nivo tresljajev in hrupa je določen na osnovi glavnih načinov uporabe električnega orodja. Pri uporabi orodja v drugačne namene, z drugačnimi nastavki ali pri nezadostnem vzdrževanju lahko nivo hrupa in tresljajev odstopa. To lahko obremenjenost s hrupom in tresljaji v celotnem obdobju uporabe občutno poveča.

Za natančnejšo oceno obremenjenosti s hrupom in tresljaji morate upoštevati tudi čas, ko je orodje izklopljeno, in čas, ko orodje deluje, vendar dejansko ni v uporabi. To lahko občutno zmanjša obremenjenost s hrupom in tresljaji, ki je razporejena na celotno obdobje uporabe.

Določite dodatne varnostne ukrepe za zaščito uporabnika pred vplivi tresljajev, npr. vzdrževanje električnega orodja in nastavkov, segrevanje rok, organizacija delovnih postopkov.

Akumulatorska baterija

Podjetje **Bosch** prodaja akumulatorska električna orodja tudi brez priložene akumulatorske baterije. Ali je v obseg dobave vključena tudi akumulatorska baterija, je navedeno na embalaži.

Polnjenje akumulatorske baterije

► **Uporabljajte samo polnilnike, ki so navedeni v tehničnih podatkih.** Samo ti polnilniki so usklajeni z litij-ionsko akumulatorsko baterijo, ki je nameščena v električnem orodju.

Opomba: litij-ionske akumulatorske baterije se zaradi mednarodnih transportnih predpisov dobavljajo delno napolnjene. Da zagotovite polno zmogljivost akumulatorske baterije, jo pred prvo uporabo popolnoma napolnite.

Namestitvev akumulatorske baterije

Napolnjeno akumulatorsko baterijo vstavite v ležišče za akumulatorsko baterijo, da se zaskoči.

Odstranitev akumulatorske baterije



Akumulatorsko baterijo odstranite tako, da pritisnete tipko za sprostitev akumulatorske baterije in izvlečete akumulatorsko baterijo. **Pri tem ne uporabljajte sile.**

Akumulatorska baterija ima 2 ravni zapore, ki preprečujeta, da bi akumulatorska baterija ob nenamernem pritisku tipke za sprostitev akumulatorske baterije izpadla. Ko je akumulatorska baterija vstavljena v električno orodje, jo varuje vzmet.

Prikaz stanja napoljenosti akumulatorske baterije

Opomba: nekatere vrste akumulatorskih baterij morda niso opremljene s prikazom stanja napoljenosti.

Tri zelene LED-lučke prikaza stanja napoljenosti akumulatorske baterije prikazujejo stanje napoljenosti akumulatorske baterije. Iz varnostnih razlogov je stanje napoljenosti mogoče prikazati le, ko je električno orodje izklopljeno.

Za prikaz stanja napoljenosti pritisnite tipko  ali  na prikazu stanja napoljenosti. To je mogoče tudi takrat, ko akumulatorska baterija ni vstavljena.

Če po pritisku tipke za prikaz stanja napoljenosti LED-diode ne zasvetijo, je akumulatorska baterija okvarjena in jo je treba zamenjati.

Vrsta akumulatorske baterije GBA 18V... | GBA18V...



LED-dioda	Napoljenost
3 zelene LED-diode neprekinjeno svetijo	60–100 %
2 zeleni LED-diodi neprekinjeno svetita	30–60 %
1 zelena LED-dioda neprekinjeno sveti	5–30 %
1 zelena LED-dioda utripa	0–5 %

Tip akumulatorske baterije ProCORE18V... | EXPERT18V... | EXBA18V... | CORE18V...




LED-dioda	Napoljenost
5 zelenih LED-diod neprekinjeno sveti	80–100 %
4 zelene LED-diode neprekinjeno svetijo	60–80 %
3 zelene LED-diode neprekinjeno svetijo	40–60 %
2 zeleni LED-diodi neprekinjeno svetita	20–40 %
1 zelena LED-dioda neprekinjeno sveti	5–20 %
1 zelena LED-dioda utripa	0–5 %

Zaznavanje nevarnosti za okvaro akumulatorske baterije

EXPERT18V... | EXBA18V...

LED-diode prikazov stanja napoljenosti akumulatorske baterije lahko poleg stanja napoljenosti akumulatorske baterije prikažejo tudi nevarnost za okvaro akumulatorske baterije.

Za aktivacijo funkcije pritisnite tipko za prikaz stanja napoljenosti  in jo pridržite za 3 sekunde. Ko poteka analiza akumulatorske baterije, se diode na prikazu stanja napoljenosti akumulatorske baterije zaporedoma prižigajo in ugašajo. Rezultat se prikaže na prikazu stanja napoljenosti akumulatorske baterije.



1 LED-dioda: akumulatorska baterija je izpostavljena veliki nevarnosti za okvaro.

Mogoče je, da sta zmogljivost in čas delovanja že zdaj manjši. Priporočamo, da akumulatorsko baterijo zamenjate.



5 LED-diod: akumulatorska baterija je v dobrem stanju in je izpostavljena majhni nevarnosti za okvaro.

Upoštevajte: ocena nevarnosti za okvaro akumulatorske baterije prikaže le dve stanji in predstavlja poenostavljeno oceno stanja. Lahko ocenite, da je akumulatorska baterija v dobrem stanju ali da je izpostavljena veliki nevarnosti za

okvaro. Stanje akumulatorske baterije ni prikazano v odstotkih.

Navodila za optimalno uporabo akumulatorske baterije

Akumulatorsko baterijo zavarujte pred vlago in vodo.

Akumulatorsko baterijo skladiščite samo v temperaturnem območju od -20°C do 50°C . Poleti ne dovolite, da bi akumulatorska baterija obležala v avtomobilu.

Prezračevalne reže akumulatorske baterije občasno očistite z mehkim, čistim in suhim čopičem.

Bistveno krajši čas delovanja po polnjenju pomeni, da je akumulatorska baterija izrabljena in da jo je treba zamenjati. Upoštevajte navodila za odstranjevanje.

Namestitvev

- **Pred kakršnimi koli deli na električnem orodju (npr. vzdrževanjem, menjavo nastavkov, itd.) akumulatorsko baterijo odstranite iz električnega orodja.** Pri nenamernem pritisku stikala za vklop/izklop obstaja nevarnost poškodb.

Namestitvev/menjava žaginega lista

- **Pri namestitvi ali menjavi nastavkov nosite zaščitne rokavice.** Nastavki so ostri in se lahko pri daljši uporabi močno segrejejo.
- **Pri zamenjavi žaginega lista pazite na to, da v prijemalo ne bo ostankov materiala, na primer lesa ali kovinskih ostružkov.**

Izbira žaginega lista

Namestite samo žagine liste z univerzalnim stebлом $1/2''$. Žagin list ne sme biti daljši, kot je potrebno za predviden vez.

Namestitev žaginega lista (glejte sliko A)

Močno potisnite žagin list **(1)** v prijemalo žaginega lista **(4)**, dokler ne slišno zaskoči. Blokirni tulec **(3)** se zaradi tega zavrti za pribl. 90° in zablokira žagin list.

Če se žagin list **(1)** ne zablokira, zavrtite blokirni tulec **(3)** za pribl. 90° v smeri puščice, dokler se v odprti poziciji ne slišno zablokira. Ponovno pritisnite žagini list v prijemalo žaginega lista **(4)**.

- **Povlecite žagin list, da preverite, ali je trdno nameščen.** Razrahljan žagin list se lahko sname in vas poškoduje.

Za določena dela lahko žagin list **(1)** tudi obrnete za 180° (zobje so obrnjeni navzgor) in znova vstavite.

Izmet žaginega lista (glejte sliko B)

- **Pri odstranjevanju žaginega lista držite električno orodje tako, da izvržen žagin list ne bo mogel poškodovati oseb ali živali.**

Zavrtite blokirni tulec **(3)** za pribl. 90° v smeri puščice. Žagin list **(1)** se izvzrže.

Odsesavanje prahu/ostružkov

Prah nekaterih materialov, npr. svinčenega premaza, nekaterih vrst lesa, mineralov in kovin lahko škoduje zdravju. Dotik ali vdihavanje tega prahu lahko povzroči alergične reakcije in/ali obolenja dihal uporabnika ali drugih prisotnih oseb.

Določene vrste prahu, kot je npr. prah hrastovine ali bukovja, so rakotvorne, še posebej skupaj z dodatnimi snovmi za obdelavo lesa (kromat, zaščitno sredstvo za les). Material z vsebnostjo azbesta smejo obdelovati le strokovnjaki.

- Poskrbite za dobro zračenje delovnega mesta.
- Priporočamo, da nosite zaščitno masko za prah s filtrirnim razredom P2.

Upoštevajte veljavne nacionalne predpise za obdelovane materiale.

- **Preprečite nabiranje prahu na delovnem mestu.** Prah se lahko hitro vname.

Delovanje

Načini delovanja

Vklop/izklop nihajnega hoda

Nihanje žaginega lista vam omogoči optimalno prilagoditev rezalne hitrosti, rezalne moči in preseka glede na material, ki ga je potrebno obdelati.

Nastavitev nihajnega hoda spremenite pred vklopom električnega orodja.



Za delo z mehkim in srednje trdimi obdelovanci (npr. lahkim gradbenim materialom, izolirnim materialom, mehkim lesom, hlodi ter barvnimi kovinami, trdim lesom, plastiko) preklpite na **vklopljen**

nihajni hod.

To storite tako, da ročico za nastavitev nihajnega hoda **(9)** obrnete navzdol.



Za gladke robove ter delo s tankimi ali trdimi materiali (npr. pločevino, jeklom) preklpite na **izklopljen nihajni hod.**

To storite tako, da ročico za nastavitev nihajnega hoda **(9)** obrnete navzgor.

Uporaba

Vklop/izklop (glejte sliko C)

Za **vklop** električnega orodja najprej pritisnite na zaklep vklopa **(7)**. Nato pritisnite na stikalo za vklop/izklop **(8)** in ga držite.

Za **izklop** električnega orodja spustite stikalo za vklop/izklop **(8)**. Nato varnostni zaklep vklopa **(7)** znova pritisnite v desno.

Krmiljenje števila hodov

Število hodov vklopljenega električnega orodja lahko brezstopenjsko upravljate z različno močnim pritiskanjem na stikalo za vklop/izklop **(8)**.

Rahel pritisk na stikalo za vklop/izklop **(8)** povzroči manjše število premikov. Z močnejšim pritiskanjem stikala se število hodov poveča.

Nastavitev potrebnega števila hodov je odvisna od vrste obdelovanca in od delovnih pogojev, ugotovite pa ga lahko s praktičnim poizkusom.

Priporočamo, da število hodov zmanjšate v naslednjih primerih:

- ko žagin list prislonite na obdelovanec, da lahko natančneje prilagodite njegov položaj,
- pri žaganju plastike in aluminija, da preprečite taljenje materiala.

Kadar z manjšim številom hodov delate dalj časa, se lahko električno orodje močno segreje. Da bi se električno orodje lahko ohladilo, odstranite žagin list in pustite, da orodje pribl. 3 min deluje z največjim številom hodov.

Navodila za delo

- ▶ **Pred kakršnimi koli deli na električnem orodju (npr. vzdrževanjem, menjavo nastavkov, itd.) akumulatorsko baterijo odstranite iz električnega orodja.** Pri nenamernem pritisku stikala za vklop/izklop obstaja nevarnost poškodb.
- ▶ **V primeru blokade žaginega lista električno orodje takoj izklopite.**

Nasveti

- ▶ **Pri žaganju lahkih gradbenih materialov upoštevajte zakonska določila in priporočila proizvajalcev materiala.**

Pred žaganjem v les, iverne plošče, gradbene materiale itd. preverite, da niso v obdelovancih tujki, kot so žebliji, vijaki itd. ter uporabite primeren žagin list.

Vklopite električno orodje in ga približajte obdelovancu, ki ga boste žagali. Namestite podnožje **(2)** na površino obdelovanca in prežagajte material z enakomernim pritiskom oz. pomikom. Po zaključenem delu električno orodje izklopite.

Če se žagin list zatakne, električno orodje takoj izklopite. Z ustreznim orodjem nekoliko razprite zarezo in izvlecite električno orodje.

Premični odstranljiv podstavek (glejte slike D–E)

Podnožje **(2)** se s svojo premičnostjo prilagodi zahtevanemu kotu na površini.

Podstavek **(2)** lahko brezstopenjsko premaknete v vzdolžni smeri glede na to, kateri žagin list uporabljate.

Sprostite vijake **(13)** s šestrobim ključem **(5)** in potisnite podstavek **(2)** v želen položaj. Ponovno zategnite vijake in preverite, ali je podstavek trdno nameščen.

Potopno žaganje (glejte sliko F)

- ▶ **Potopno žaganje je dovoljeno le v mehke obdelovance, kot so les, mavčne plošče in podobno! Obdelovanje kovinskih materialov s potopnim žaganjem ni dovoljeno!**

Za potopno žaganje uporabljajte samo kratke žagine liste.

Električno orodje postavite z robom podnožja **(2)** na obdelovanec tako, da se ga žagin list **(1)** ne dotika, ter orodje vklopite. Pri električnih orodjih z upravljanjem števila hodov izberite največje število hodov. Električno orodje trdno pritisnite na obdelovanec in počakajte, da se žagin list počasi potopi vanj.

Ko je podnožje **(2)** popolnoma na obdelovancu, nadaljuje z žaganjem po želeni liniji.

Za določena dela lahko žagin list **(1)** tudi obrnete za 180° in električno orodje temu ustrezno vodite.

Poravnavanje robov (glejte sliko G)

Z elastičnimi bimetalnimi žaginimi listi lahko npr. odrežete štrleče gradbene elemente kot so vodovodne cevi neposredno na steni.

- ▶ **Žagin list mora biti vedno daljši od premera obdelovanca, ki ga želite obdelati. Obstaja nevarnost povratnega udarca.**

Žagin list položite direktno na steno in ga s stranskim pritiskanjem na električno orodje nekoliko upognite, tako da bo podnožje nalegalo na steno. Vklopite električno orodje in s stalnim stranskim pritiskom prežagajte obdelovanec.

Pritrdilni kavelj (glejte sliko H)

S pritrdilnim kavljem **(6)** lahko električno orodje obesite na primer na lestev. Pri tem kavelj razprite v želeni položaj.

- ▶ **Pri obseženem električnem orodju pazite, da bo žagin list zavarovan proti nenamernemu dotiku.** Obstaja nevarnost poškodb.

Pritrdilni kavelj **(6)** mora biti poklopljen, če želite delati z električnim orodjem.

Sredstvo za hlajenje/mazanje

Zaradi segrevanja materiala je treba pri žaganju kovine vzdolž linije reza nanesti sredstvo za hlajenje in mazanje.

Vzdrževanje in servisiranje

Vzdrževanje in čiščenje

- ▶ **Pred kakršnimi koli deli na električnem orodju (npr. vzdrževanjem, menjavo nastavkov, itd.) akumulatorsko baterijo odstranite iz električnega orodja.** Pri nenamernem pritisku stikala za vklop/izklop obstaja nevarnost poškodb.
- ▶ **Skrbite za čistočo električnega orodja in prežračevalnih utorov, da lahko dobro in varno delate.**

Očistite vpenjalo žaginega lista z mehkim čopičem. V ta namen žagin list odstranite iz električnega orodja. Za pravilno delovanje ležišče žaginega lista redno mažite z ustreznimi mazivi.

Močno umazano orodje ima za posledico motnje v delovanju. Obdelovancev, ki ustvarijo veliko prahu, ne žagajte od spodaj ali nad glavo.

Servisna služba in svetovanje uporabnikom

Slovensko

Tel.: +00 803931

Ob vseh vprašanjih in naročilih rezervnih delov nujno sporočite 10-mestno številko na tipski ploščici izdelka.

Odlaganje

Poskrbite za okolju prijazno recikliranje električnih orodij, akumulatorskih baterij, pribora in embalaž.



Električnih orodij in akumulatorskih/običajnih baterij ne smete odvreči med gospodinjске odpadke!

Zgolj za države Evropske unije:

Električno in elektronsko opremo, ki ni več uporabna, ter izrabljene baterije in akumulatorske baterije je treba zbirati ločeno in odstraniti na okolju prijazen način. Uporabite za to določene sisteme za zbiranje odpadkov. Zaradi nevarnih snovi, ki jih lahko vsebuje odpadni material, lahko nepravilno ravnanje z odpadnim materialom škoduje okolju in zdravju.

Legal Information and Licenses

Copyright © 2009–2020 ARM LIMITED

All rights reserved.

Redistribution and use in source and binary forms, with or without modification, are permitted provided that the following conditions are met:

- Redistributions of source code must retain the above copyright notice, this list of conditions and the following disclaimer.
- Redistributions in binary form must reproduce the above copyright notice, this list of conditions and the following disclaimer in the documentation and/or other materials provided with the distribution.
- Neither the name of ARM nor the names of its contributors may be used to endorse or promote products derived from this software without specific prior written permission.

THIS SOFTWARE IS PROVIDED BY THE COPYRIGHT HOLDERS AND CONTRIBUTORS "AS IS" AND ANY EXPRESS OR IMPLIED WARRANTIES, INCLUDING, BUT NOT LIMITED TO, THE IMPLIED WARRANTIES OF MERCHANTABILITY AND FITNESS FOR A PARTICULAR PURPOSE ARE DISCLAIMED. IN NO EVENT SHALL THE COPYRIGHT OWNER OR CONTRIBUTORS BE LIABLE FOR ANY DIRECT, INDIRECT, INCIDENTAL, SPECIAL, EXEMPLARY, OR CONSEQUENTIAL DAMAGES (INCLUDING, BUT NOT LIMITED TO, PROCUREMENT OF SUBSTITUTE GOODS OR SERVICES; LOSS OF USE, DATA, OR PROFITS; OR BUSINESS INTERRUPTION) HOWEVER CAUSED AND ON ANY THEORY OF LIABILITY, WHETHER IN CONTRACT, STRICT LIABILITY, OR TORT (INCLUDING NEGLIGENCE OR OTHERWISE) ARISING IN ANY WAY OUT OF THE USE OF THIS SOFTWARE, EVEN IF ADVISED OF THE POSSIBILITY OF SUCH DAMAGE.

Warranty Disclaimer

This product contains Open Source Software components which underly Open Source Software Licenses. Please note that Open Source Licenses contain disclaimer clauses. The text of the Open Source Licenses that apply are included in this manual under "Legal Information and Licenses".

Servicekontakte
Service Contacts
Contacts de Service
Contactos de Servicio



<https://www.bosch-pt.com/serviceaddresses>

Garantiebedingungen
Guarantee Conditions
Conditions de Garantie
Condiciones de Garantía



<https://www.bosch-pt.com/guarantee/202507>